

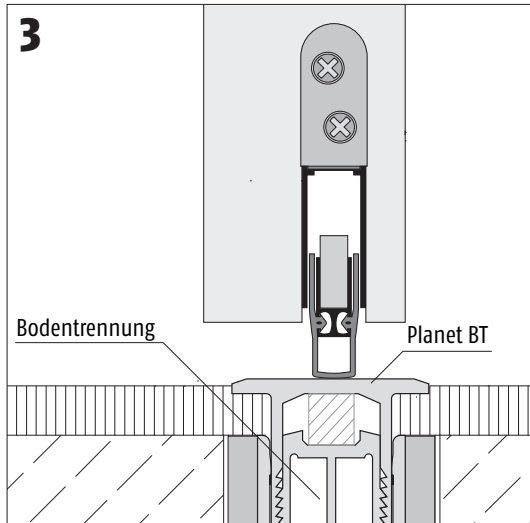
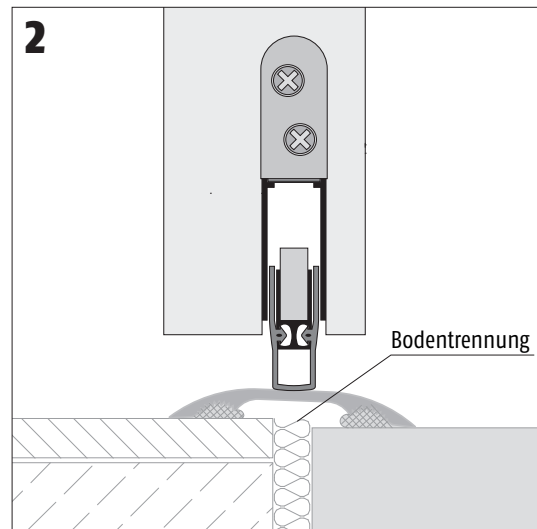
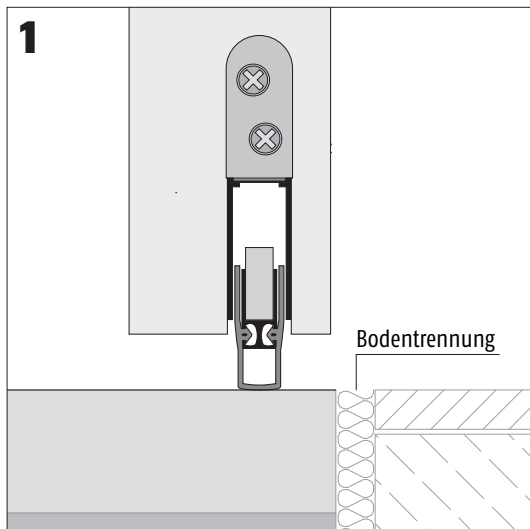
# Planet Trittschall

Die nachfolgenden Informationen über Absenkdichtungen und Zubehör sind zu beachten.  
Die Nichtbeachtung entbindet uns von einer eventuellen Garantie oder Haftpflicht

## Trittschall



Ab 27 dB Rw empfehlen wir, eine Bodentrennung einzubauen, Beispiele 1 bis 3.



Wir behalten uns vor, diese Informationen und Anleitungen jederzeit zu ergänzen oder zu ändern.