

Planet Schiebetürlösung

Wichtige Merkmale

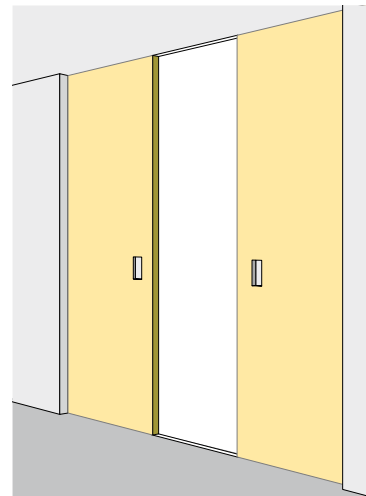
- Gleiche Geometrie wie Flügeltüren
- Parallelabsenkung
- Gleiche Leistungsmerkmale wie Flügeltüren
- Speziell weiche Auslösung
- Auslöseknopf flach
- Einfache Hubeinstellung
- 7 Jahre Garantie

Berücksichtigen:

Tür-Haltevorrichtung bauseits einplanen (z.B. HAWA)

DIN L | R-Angaben bei Schräglippen

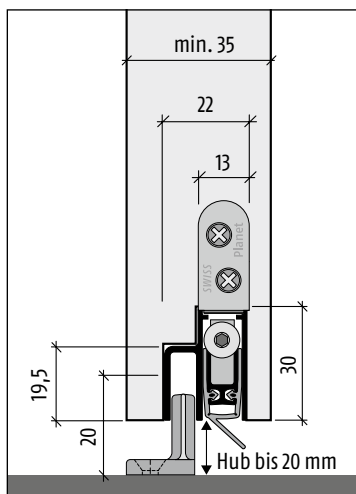
Alle Masszeichnungen im Massstab 1:2



Schiebetürlösungen bis 6000 mm Länge

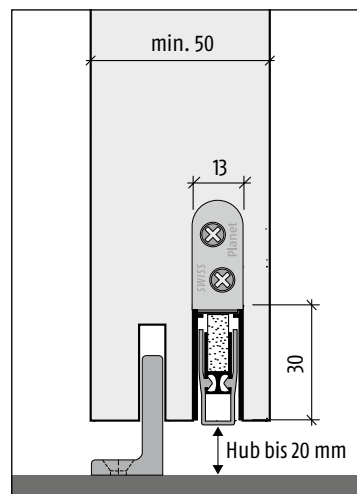
Planet SL

16,5×30 mm



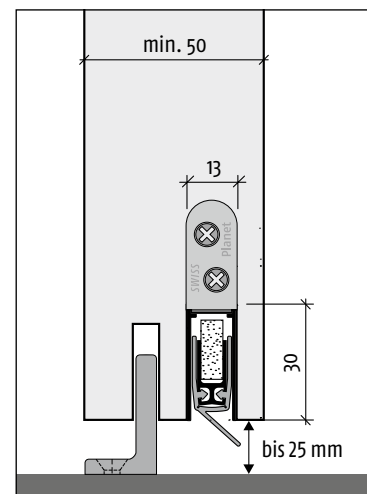
Planet HS

13×30 mm



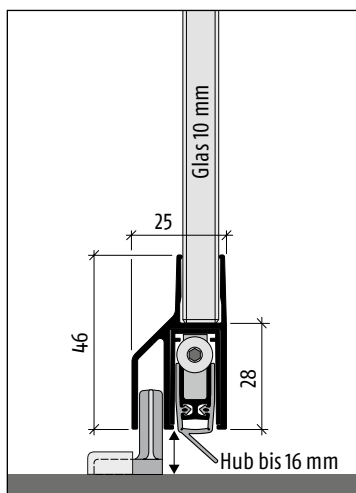
Planet RH

13×30 mm



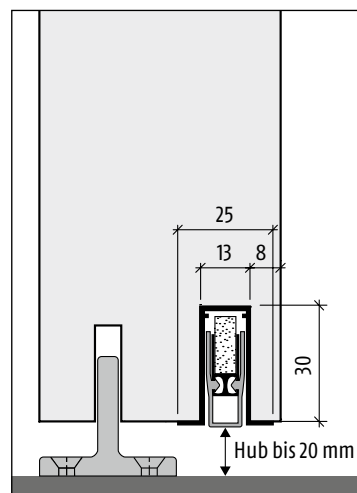
Planet KG-SL10

25×46 mm



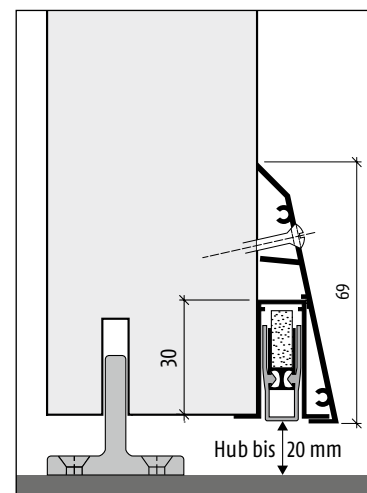
Planet FT

13×30 mm



Planet FT mit Sockel

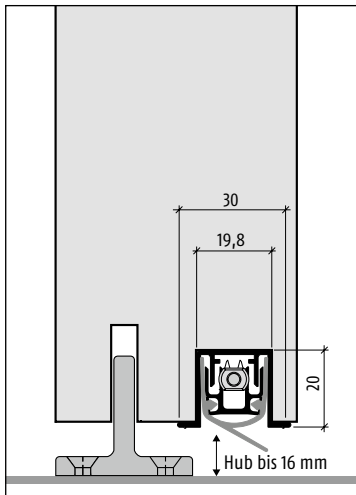
13×30 mm



Planet Schiebetürlösung

Planet PU

19,8×20 mm



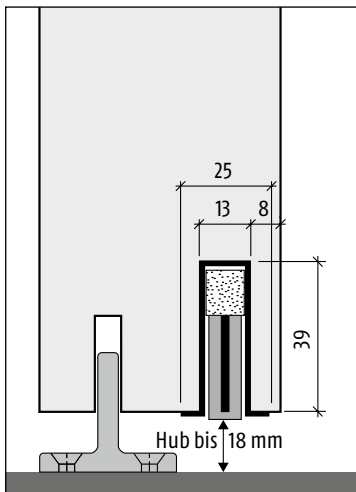
Option:

Planet MF, RO, RS, PU und
MinE mit Schräglippe oder
Rundlippe

Schiebetürlösungen bis 2000 mm Länge

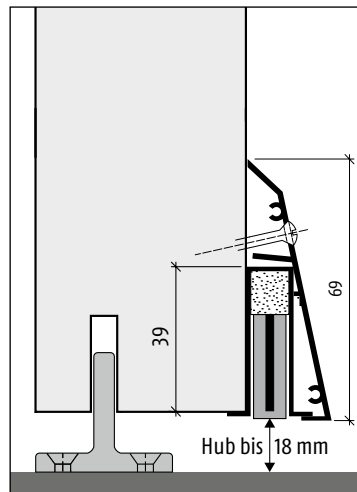
Planet BL

13×39 mm



Planet BL mit Sockel

13×39 mm



Die Planet-Sockelvariante
ist ideal für problemlose
Nachrüstung bestehender
Schiebetüren.