

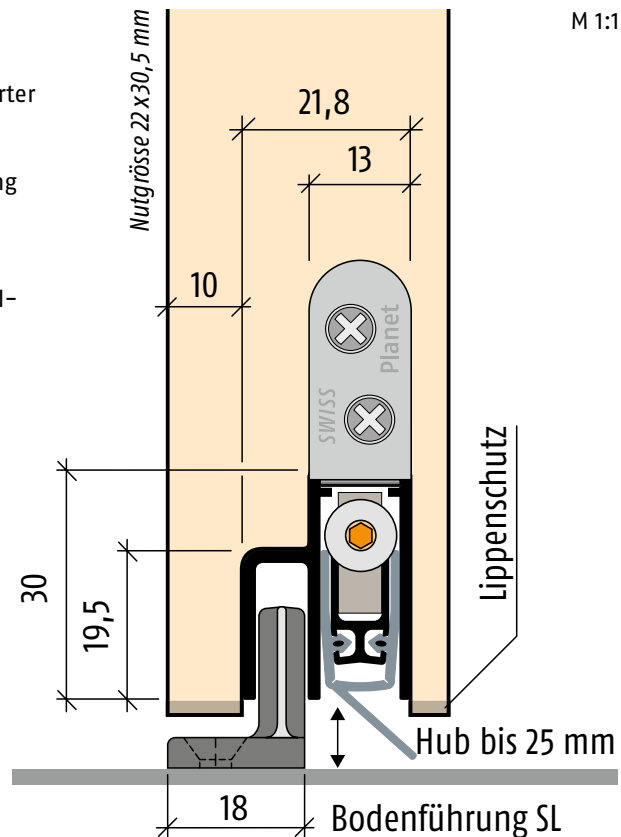
Sehr schmale Schiebetürlösung SL mit integrierter Bodenführungsnut

Wichtige Merkmale

- Hub 20 mm
- Kompakte, platzsparende Lösung mit integrierter Bodenführungsnut
- Bodenführung beiliegend, einstellbar
- Schlosseite Auslösung mit Parallelabsenkung
- Automatischer Ausgleich bei schiefer Boden
- 42 dB Schalldämmwert (7 mm Bodenabstand)
- Kürzbar bis zur nächst kleineren Lagerlänge
- Hochwertige Silikonlippe, einfache Hubeinstellung
- 7 Jahre Garantie

Ausführungen

- Planet SL RD/42dB, rauchdicht
- Planet SL FH+RD/42dB, feuerhemmend und rauchdicht
- Einbau oben
- Sonderausführungen auf Anfrage
- DIN L | DIN R



M 1:1



Ausschreibungstext

Planet SL RD/42dB, rauchdicht



Automatische Türabsenkungsdichtung **Planet SL RD/42dB** für Schall- und Rauchschutz-Schiebetüren, schlosseite Auslösung, Dichtungshub bis 20 mm, zum Einnuten bündig oder tiefer mit Lippenschutz. Lippe aus Silikon, seitliche Befestigung inkl. Bodenführung, Profil aus Aluminium 21,8×30 mm.

Planet SL FH+RD/42dB, feuerhemmend und rauchdicht



Automatische Türabsenkungsdichtung **Planet SL FH/RD/42dB** für schall-, rauch- und feuerhemmende Schiebetüren, schlosseite Auslösung, Dichtungshub bis 20 mm, zum Einnuten bündig oder tiefer mit Lippenschutz. Lippe aus Silikon, seitliche Befestigung inkl. Bodenführung, Profil aus Aluminium 21,8×30 mm.

Technische Daten

Material des Profils:	Aluminium 21,8×30 mm
Nutgröße:	22×30,5 bis 35 mm tief
Dichtungshöhe/Hub:	bis 20 mm
Schalldämmwert:	bis 42 dB bei Luftabstand 7 mm
Hubregulierung:	am Auslösestift mit 3-mm-Inbus-Schlüssel
Lagerlängen:	585, 710, 835, 960, 1085, 1210, 1335, 1460 mm
Sonderlängen:	auf Anfrage bis 6000 mm
Auslösung:	einseitig schlosseitig
Kürzbar:	max. 125 mm
Befestigung:	seitlich mit Inox-Befestigungswinkeln und -schrauben, inkl. Bodenführung
Auflaufplättchen:	Inox, zum Einschlagen, 20×20 mm
Bodenführung:	inklusive, aus verschleissarmem Kunststoff mit Winkeln und Seiteneinstellung spielfrei, Schraubendurchmesser 4 mm, bauseits
Prüfzeugnisse:	auf Anfrage

Sehr schmale Schiebetürlösung SL mit integrierter Bodenführungsnut

Bestellangaben

- **Planet SL RD/42dB**
Artikel-Nr. 73 xxx*
inkl. Bodenführung, Montageset und
Auflaufplättchen Typ 1, Inox
- **Planet SL FH+RD/42dB**
Artikel-Nr. 74 xxx*
inkl. Bodenführung, Montageset und
Auflaufplättchen Typ 1, Inox

– DIN L oder R

*xxx = Profillänge siehe Preisliste

Zubehör/Optionen

- **Planet Bodenführung SL**
Artikel-Nr. 900 217
- **Planet Montageset HS**
Artikel-Nr. 900 180
- **Planet Auflaufplättchen Typ 1, Inox**
Artikel-Nr. 900 014
- **Planet auf Fixmass schneiden**
Artikel-Nr. 900 200

Bandseite

Schlossseite



Planet SL, mit Halte-
winkel, Auslöseknopf
und Bodenführung



Planet SL, mit Halte-
winkel und Boden-
führung



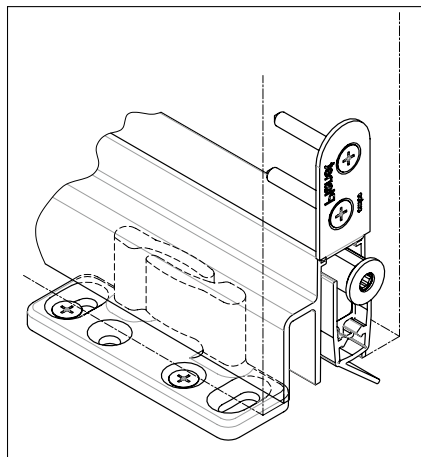
Planet Montageset HS



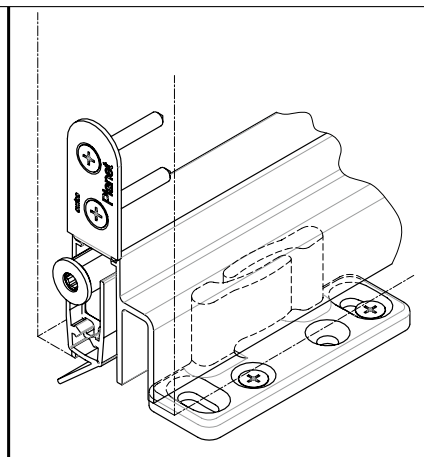
Planet Bodenführung SL



Option:
Planet SL mit Rundlippe



Planet SL Einbau DIN R, mit Boden-
führung, schlossseitige Auslösung



Planet SL Einbau DIN L, mit Boden-
führung, schlossseitige Auslösung

SWISS MADE