

Planet Sockel

für aufgesetzte Montage der Modelle
Planet FT, RF, BS, N und BL
(nur Anschlagseite möglich)

Montageanleitung

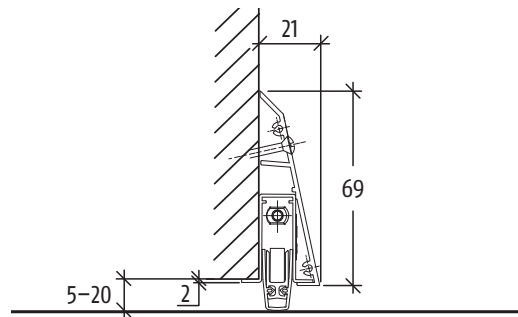
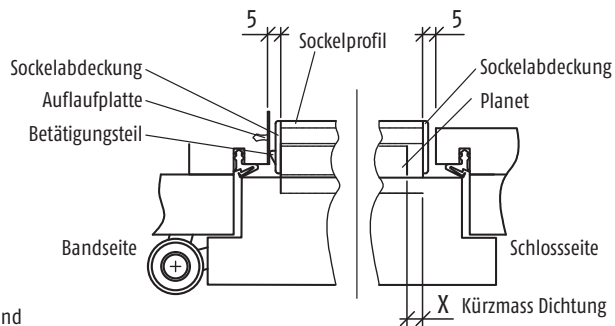
Ästhetische Lösung

- 1 Länge:** Planet Sockel 10 mm schmäler als Futter oder Rahmenlichtmass, Planet Dichtung 13 mm kürzer als Rahmenlichtmass. Bei max. Hub Dichtung um 16 mm kürzen.
- 2 Kürzen Planet Dichtung:** Auf der Seite gegenüber dem Auslöseknopf max. 100 mm. Sägespäne entfernen.
- 3 Kürzen Planet Sockel:** Beidseitig (aufgrund der Stanzlöcher) max. 100 mm.
- 4 Befestigung Planet Dichtung:** Mit doppelseitigem Klebeband an drei Punkten ca. 60×30 auf das Türblatt kleben, oder die Planet Dichtung mit Nägel am Türblatt befestigen. Von Futter oder Rahmen bis Dichtung 5 mm bandseitig und schlosseiteig.
- 5 Befestigung Planet Sockel:** Mit Schrauben (beiliegend) auf Türblatt schrauben.
- 6 An Holzrahmen:** Auflaufplatte mittig auf Druckstelle einschlagen.
- 7 Ausbruch Sockelabdeckung:** Auf Knopfseite Bruchkanten entgraten. Unten zu Profil 13×30 oben für Profil 13×40.
- 8 Montage Sockelabdeckung:** Beidseitig an Sockel aufstecken.
- 9 Einstellen Planet Dichtung:** Mit 3 mm-Inbus-Schlüssel, siehe Montageanleitung Planet Dichtung.

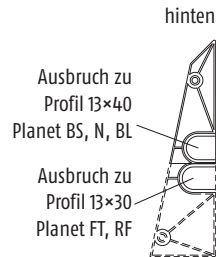
Funktionslösung

- 1 Länge:** Planet Sockel 10 mm und Planet Dichtung 11 mm schmäler als Futter oder Rahmenlichtmass.
- 2 Kürzen Planet Dichtung:** Auf der Seite gegenüber dem Auslöseknopf max. 100 mm. Sägespäne entfernen.
Wichtiger Hinweis: Dichtlippe beidseitig von Hand nach aussen massieren, bis auf Futter oder Rahmenlichtmass. (Bitte wenden Sie keine spitzen oder scharfen Werkzeuge an, um die Dichtlippe zu verschieben).
- 3 Kürzen Planet Sockel:** Beidseitig, aufgrund der Stanzlöcher max. 100 mm.
- 4 Befestigung Planet Dichtung:** Mit doppelseitigem Klebeband an drei Punkten ca. 60×30 auf das Türblatt kleben, oder die Planet Dichtung mit Nägel am Türblatt befestigen. Von Futter oder Rahmen bis Dichtung 5 mm bandseitig und schlosseiteig.
- 5 Befestigung Planet Sockel:** Mit Schrauben (beiliegend) auf Türblatt befestigen.
- 6 An Holzrahmen:** Auflaufplatte mittig auf Druckstelle einschlagen.
- 7 Anpassen Sockelabdeckung beidseitig:** Trennen entlang der Kante zu Ausbruch 13×30, für Freistellung der Silikonlippe und Schnittkanten entgraten.
- 8 Montage Sockelabdeckung:** Beidseitig an Sockel aufstecken.
- 9 Einstellen Planet Dichtung:** Mit 3 mm-Inbus-Schlüssel, siehe Montageanleitung Planet Dichtung.

Planet GDZ AG Neustadtstrasse 2 Postfach CH-8317 Tagelswangen
Tel. +41 (0)43 266 22 22 Fax +41 (0)43 266 22 23 mail@planet.ag www.planet.ag



Ästhetische Lösung



Funktionslösung

