

Bodentrennschwellen für optimalen Schallschutz ab 30 dB

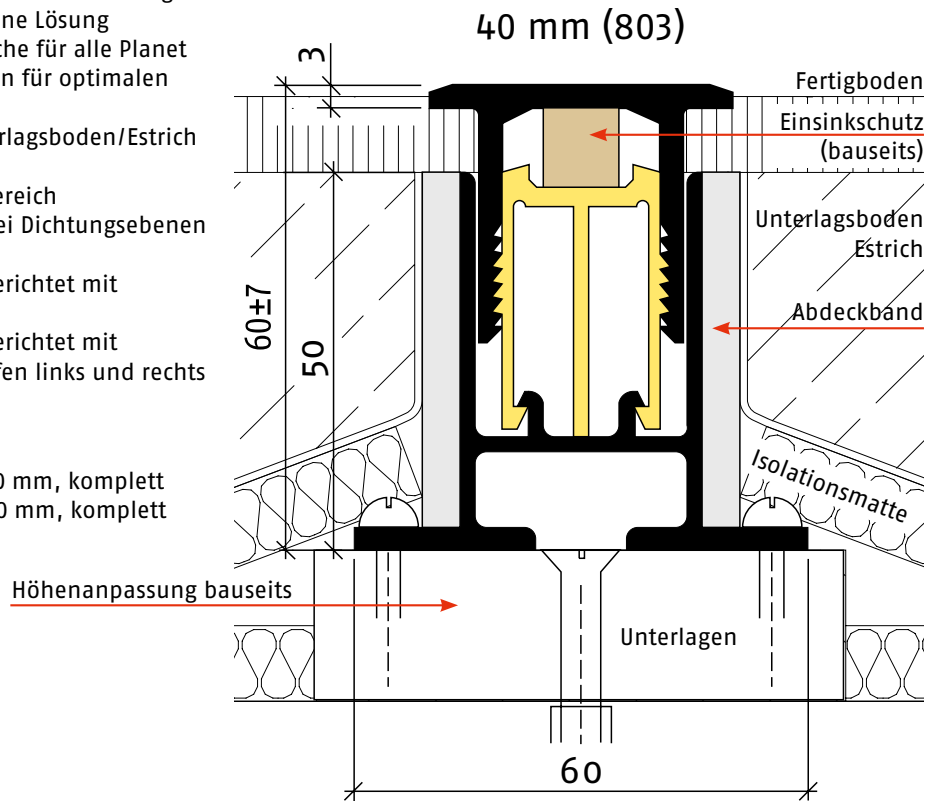
Wichtige Merkmale

M 1:1

- Für perfekte Schallunterbrechung
- Optisch sehr schöne Lösung
- Ebene Auflauffläche für alle Planet Absenkdichtungen für optimalen Schallschutz
- Wird in den Unterlagsboden/Estrich eingegossen
- Grosser Einstellbereich
- Für eine oder zwei Dichtungsebenen geeignet
- Grundprofil vorgerichtet mit Mörtelschutz
- Grundprofil vorgerichtet mit Schalldämmstreifen links und rechts

Ausführungen

- Planet BT 803, 40 mm, komplett
- Planet BT 804, 60 mm, komplett



Ausschreibungstext

Planet BT Bodentrennschwelle

Estrich-Bodentrennschwelle **Planet BT** für optimale Schalltrennung, ab Schalldämmung von 30 dB. Oberteil aus Aluminium 40 oder 60 mm breit. Einfach höheneinstellbar von 0 bis 14 mm.

Technische Daten

| | |
|-----------------------|--|
| Material des Profils: | Aluminium 40 oder 60 mm breit |
| Höhe: | 53 bis 67 mm einstellbar |
| Farbe: | EV1 farblos eloxiert |
| Lagerlängen: | 750, 850, 950, 1050, 1150, 1250, 1350, 1450 mm |
| Sonderlängen: | auf Anfrage bis 6000 mm |
| Kürzbar: | ja |
| Befestigung: | Grundprofil: vorbereitete Löcher im Grundprofil Flacheinsatz: mit gelieferten Haltenocken |

Bodentrennschwellen für optimalen Schallschutz ab 30 dB

Bestellangaben

- **Planet BT 803**, 40 mm, komplett bestehend aus:
BT 802, 805 und Haltenocken
Artikel-Nr. 45 xxx*
- **Planet BT 804**, 60 mm, komplett bestehend aus:
BT 802, 806 und Haltenocken
Artikel-Nr. 46 xxx*

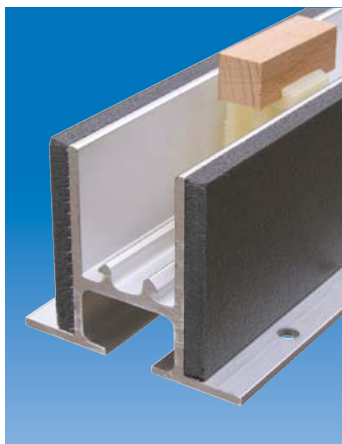
*xxx = Profillänge siehe Preisliste

Zubehör/Optionen

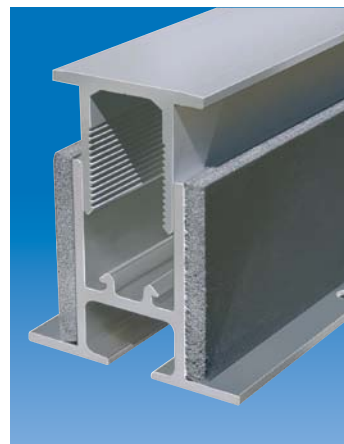
- **Planet BT Haltenocken**
Artikel-Nr. 900 064
- **Planet BT 802**, Grundprofil zu **Planet BT 805/806**, per lfm
Artikel-Nr. 900 061
- **Planet BT 805**, 40 mm, Flacheinsatz zu **Planet BT 802**, per lfm
Artikel-Nr. 900 062
- **Planet BT 806**, 60 mm, Flacheinsatz zu **Planet BT 802**, per lfm
Artikel-Nr. 900 067



Planet BT 802 Grundprofil mit Styropor, Artikel-Nr. 900 061



Planet BT 802 Grundprofil mit Haltenocken



Planet BT 802 Grundprofil und BT 805 Flacheinsatz 40 mm aufgesteckt in Haltenocken



Planet BT 805 Flacheinsatz 40 mm, Artikel-Nr. 900 062



Planet BT 806 Flacheinsatz 60 mm, Artikel-Nr. 900 067



Planet BT Haltenocken und bauseitige Holzeinlage für Ein-sinkschutz bei Teppichböden, Artikel-Nr. 900 064