

Planet BM 5×13 Bodenmulde

Für 2-flügelige Holz-, Kunststoff- und Metalltüren

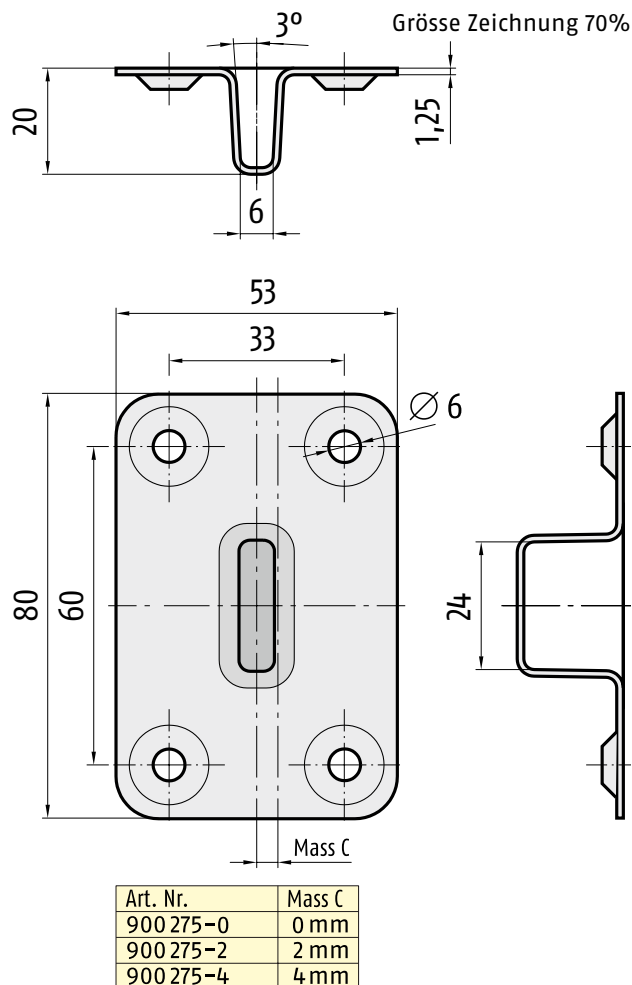
Wichtige Merkmale

- Grosser Verstellbereich von ± 4 mm
- Sehr einfach zum Einstellen
- Enge Führung, kein Klappern
- Inklusive Gleitfläche für automatisch verriegelnde Schlösser
- Für Schall-, Rauch-, Feuerschutz- und Fluchttür-Elemente geeignet
- Tasche geschlossen, einfache Reinigung
- Einfache Montage, kein Spezialwerkzeug notwendig
- Material in Stahl rostfrei

Passend zu: Treibriegelstange 5×13 mm und Planet KR Kantriegel

(Stangenlieferung siehe Kapitel KR|Bohrung 5×13 mm)

- In Verbindung zu:
Treibriegelstangen 5×13.
Siehe Kapitel KR|Bohrung 5×13 mm



Ausschreibungstext

Planet BM 5×13 Bodenmulde

Bodenmulde Planet BM 5×13 geeignet für Treibriegelstangen 5×13 mm, in Schall-, Rauch-, Feuerschutz- und Fluchttüren, einstellbar ± 4 mm, Ausführung Stahl rostfrei, Oberfläche geschliffen.

Technische Daten:

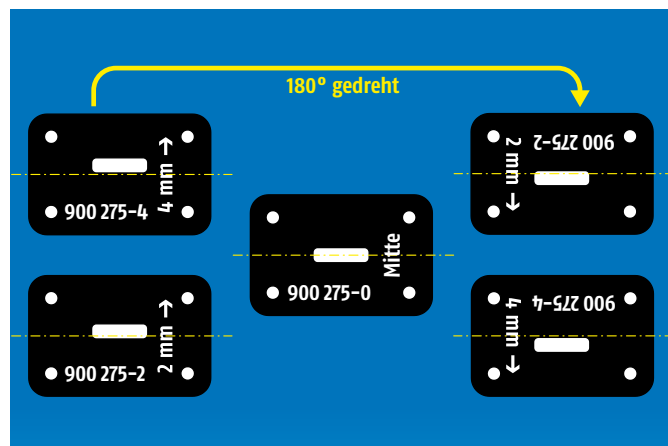
Material:	Stahl rostfrei
Aussenmasse:	53×80 mm
Muldenmasse:	6×24 mm
Verstellbarkeit:	+4 mm, +2 mm, 0 mm, -2 mm, -4 mm
Befestigung:	Mit 4 Schrauben $\varnothing 6$ mm (bauseits)

Planet BM 5×13 Bodenmulde

Für 2-flügelige Holz-, Kunststoff- und Metalltüren

Bestellangaben

- **Planet BM 5×13 Set** (bestehend aus je 1 Stück: 900 275-0, 900 275-2, 900 275-4)
Artikel-Nr. 900 275
- **Planet BM 5×13 Typ 0**
Artikel-Nr. 900 275-0
- **Planet BM 5×13 Typ 2**
Artikel-Nr. 900 275-2
- **Planet BM 5×13 Typ 4**
Artikel-Nr. 900 275-4



Funktionsprinzip: Planet HS Absenk-
dichtung mit Planet BM 5×13 Bodenmulde

Verstellprinzip: 4 Basisschrauben mit 3 Bodenmulden =
5 verschiedene Lochpositionen



Planet BM 5×13 Set Bodenmulden (bestehend aus je 1 Stück: 900 275-0, 900 275-2, 900 275-4)

SWISS MADE